

# Fairey Swordfish

## Popisky typ „Blackburn“ (kamoufláže č. 5 - 9,12 a 13)

### Poznámky:

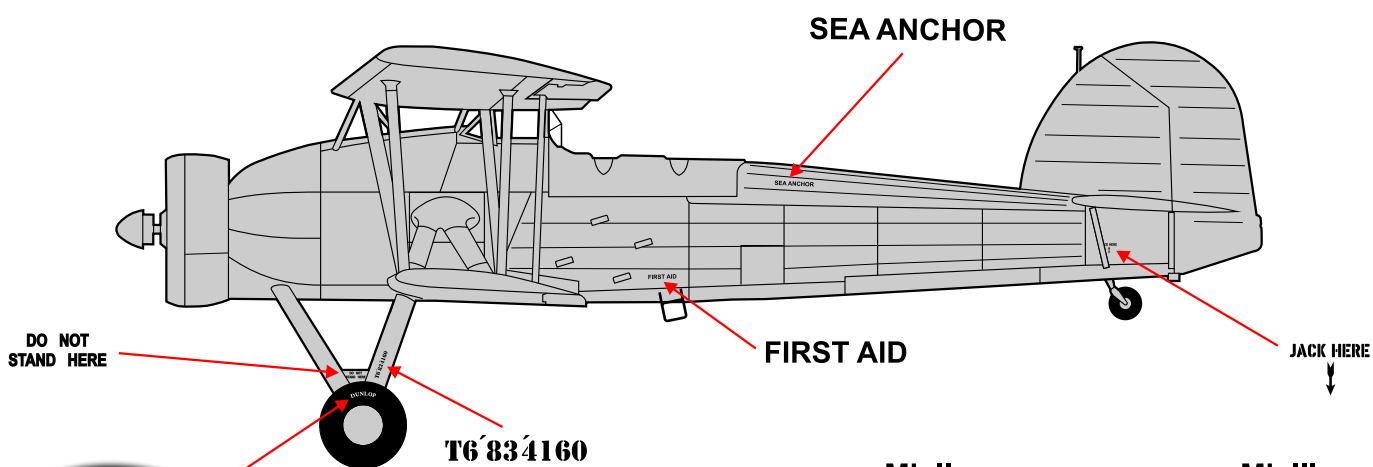
Na těchto kresbách je zobrazeno základní rozmístění označení AID dle nařízení Úřadu pro technický rozvoj (DTD) pro letoun Fairey Swordfish (výroba u firmy Blackburn). Během služby mohly být některé popisky zamalovány jako důsledek oprav nátěru nebo aplikace nového kamuflážního schématu.

## “Blackburn” type stencils (camouflage profiles Nos. 5 - 9, 12 and 13)

### Notes:

In these drawings basic layout of AID markings is shown, in accordance with the Directorate of Technical Development instruction for the Fairey Swordfish (production at the Blackburn company).

During service some stencils may have been painted over, following paintwork revision or change of the camouflage scheme.

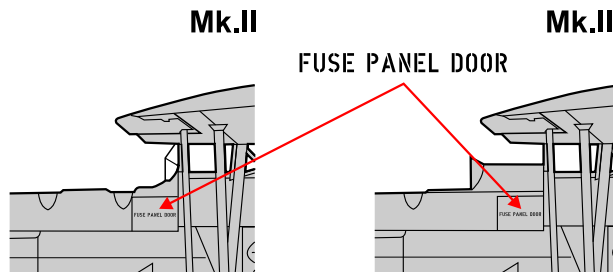


kamufláž č. 6

No. 6 camouflage profile

NC B3 X12 41 60 341  
M 4 C DTD 63A  
C

NC B3 F 2  
M 4 C DTD 63A  
C

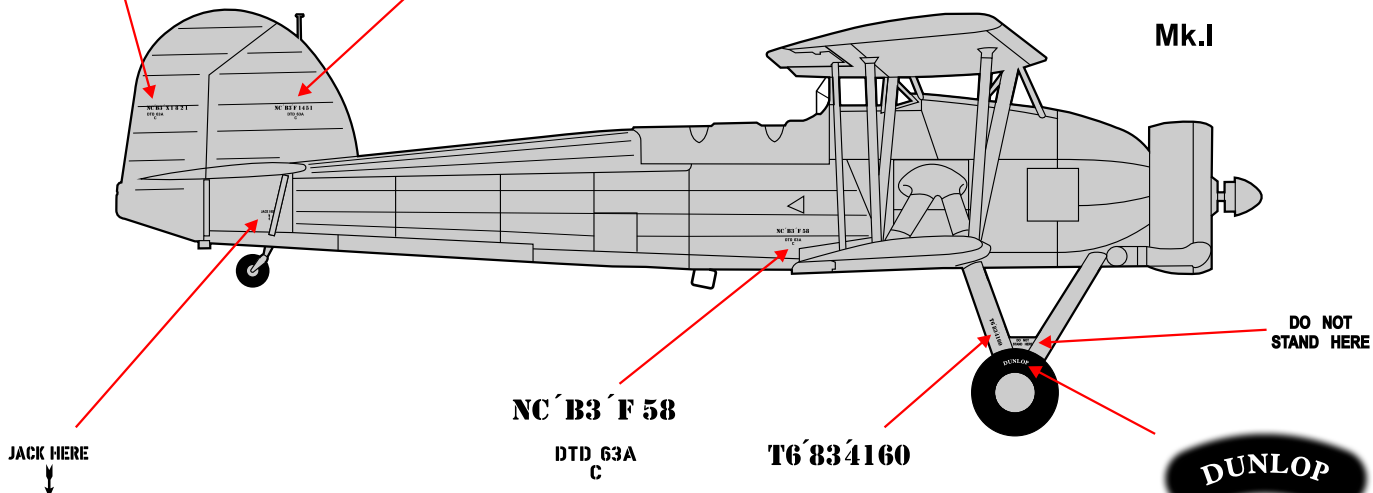


kamufláže č. 5, 7, 8, 9, 12 a 13

camouflage profiles Nos. 5, 7, 8, 9, 12 and 13

NC B3 X1 8 2 1  
DTD 63A  
C

NC B3 F 14 5 1  
DTD 63A  
C

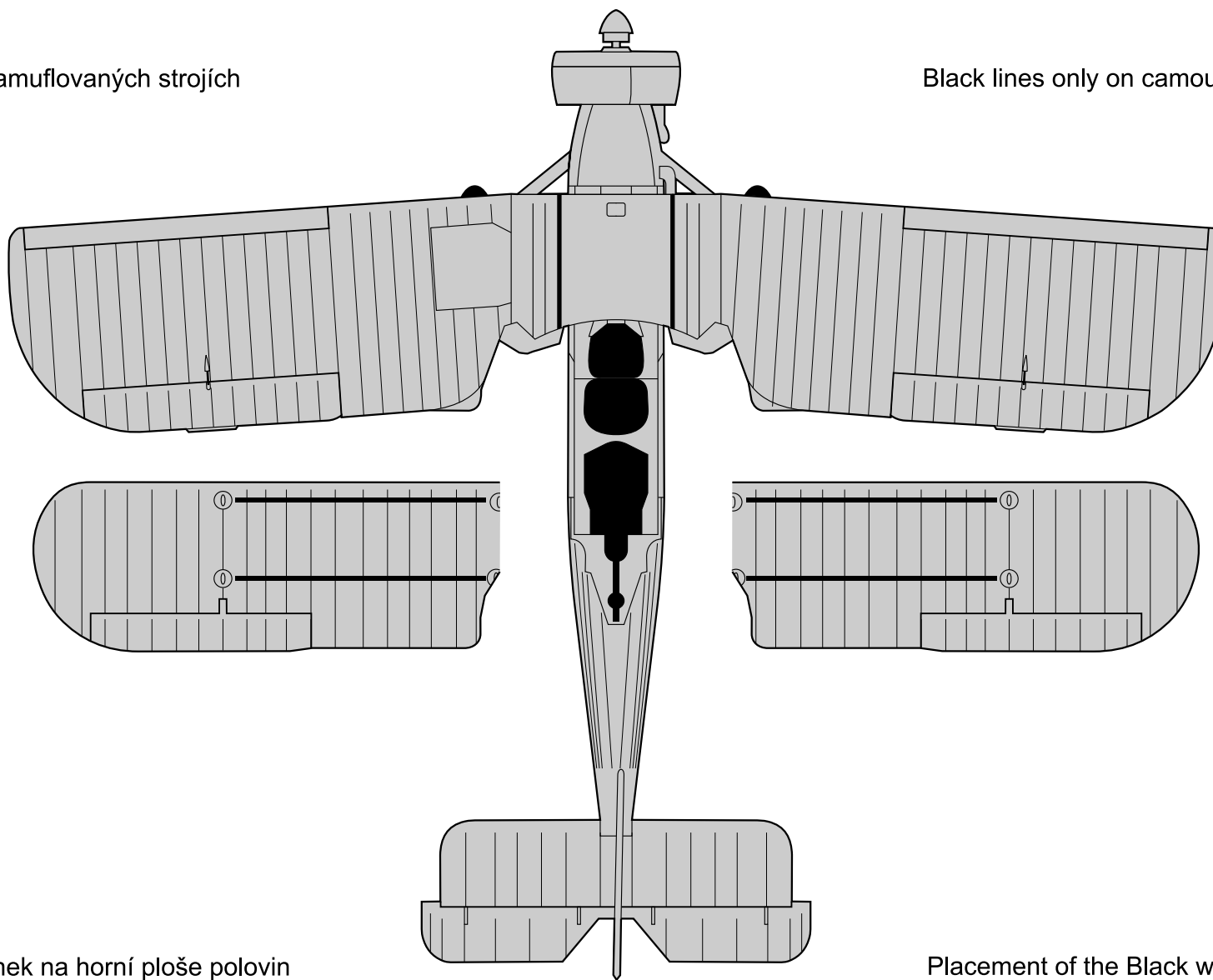


## Popisky typ „Blackburn“

černé linky jen na kamuflovaných strojích

## “Blackburn” type stencils

Black lines only on camouflaged machines



Umístění černých linek na horní ploše polovin spodních křídel vymezuujících místa, kam bylo dovoleno šlapat. Tyto linky mohly být ve službě zamalovány.

Placement of the Black walkway lines on the upper surface of the lower wings. These lines may have been painted over during service.

# Popisky typ „Blackburn“

# “Blackburn” type stencils

